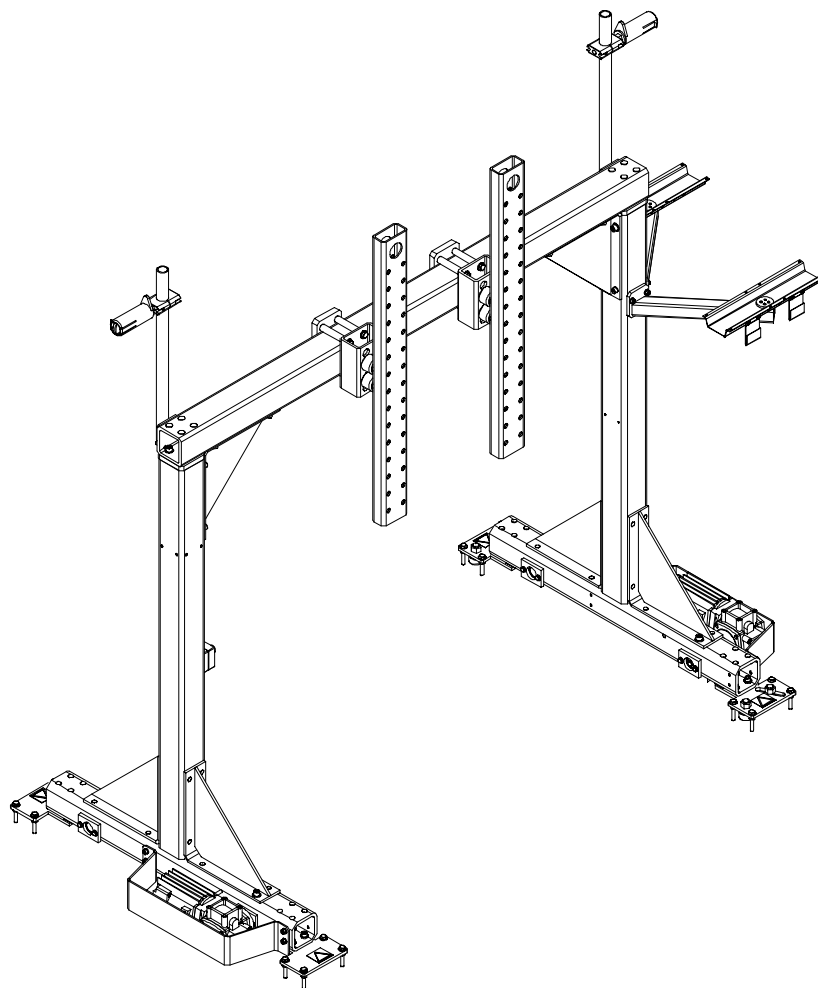


MechTrac 1730/ 2100/ 2500/ 3000



**Bruksanvisning
Brugsanvisning
Bruksanvisning
Käyttöohjeet
Instruction manual
Betriebsanweisung**

**Manuel d'instructions
Gebruiksaanwijzing
Instrucciones de uso
Istruzioni per l'uso
Manual de instruções
Οδηγίες χρήσεως**

| | |
|------------------|-----|
| SVENSKA | 5 |
| DANSK | 15 |
| NORSK | 25 |
| SUOMI | 35 |
| ENGLISH | 45 |
| DEUTSCH | 55 |
| FRANÇAIS | 65 |
| NEDERLANDS | 75 |
| ESPAÑOL | 85 |
| ITALIANO | 95 |
| PORTUGUÊS | 105 |
| ΕΛΛΗΝΙΚΑ | 115 |

Rätt till ändring av specifikationer utan avisering förbehålles.
Ret til ændring af specifikationer uden varsel forbeholdes.
Ret til å ændre spesifikasjoner uten varsel forbeholdes.
Oikeudet muutoksiin pidätetään.
Rights reserved to alter specifications without notice.
Änderungen vorbehalten.
Sous réserve de modifications sans avis préalable.
Recht op wijzigingen zonder voorafgaande mededeling voorbehouden.
Reservado el derecho de cambiar las especificaciones sin previo aviso.
Ci riserviamo il diritto di variare le specifiche senza preavviso.
Reservamo-nos o direito de alterar as especificações sem aviso prévio.
Διατηρείται το δικαίωμα τροποποίησης προδιαγραφών Χωρίς προειδοποίηση.

FÖRSÄKRAN OM ÖVERENSSTÄMMELSE

ESAB AB Welding Automation, 695 81 Laxå, Sverige, försäkrar under eget ansvar att svetsutrustning MechTrac 1730/ 2100/ 2500/ 3000 från serienummer 0243 är i överensstämmelse med standard EN 60292 och EN 60204 enligt villkoren i direktiv (89/392/EEG) med tillägg (93/68/EEG).

OVERENSSTEMMELSEERKLÆRING

ESAB AB Welding Automation, S- 695 81 Laxå, Sverige, erklærer på eget ansvar, at svejseudstyr MechTrac 1730/ 2100/ 2500/ 3000 fra serienummer 0243 er i overensstemmelse med standarden EN 60292 og EN 60204 ifølge betingelserne i direktiv (89/392/EØF) med tillæg (93/68/EØF).

FORSIKRING OM SAMSVAR

ESAB AB Welding Automation, S-695 81 Laxå, Sverige, försäkrar på eget ansvar at sveiseutstyr MechTrac 1730/ 2100/ 2500/ 3000 fra serienummer 0243 er i overensstemmelse med standard EN 60292 og EN 60204 i følge vilkårene i direktiv (89/392/EF) med tillegg (93/68/EF).

VAATIMUSTENMUKAISUUSVAKUUTUS

ESAB AB Welding Automation, S-695 81 Laxå, Ruotsi, vakuuttaa omalla vastuullaan, että hitsauslaitteisto MechTrac 1730/ 2100/ 2500/ 3000 alkaen sarjanumerosta 0243 täyttää standardin EN 60292 ja EN 60204 vaatimukset direktiivin (89/392/ETY) ja sen lisäysten (93/68/ETY).

DECLARATION OF CONFORMITY

ESAB AB Welding Automation, S-695 81 Laxå, Sweden, gives its unreserved guarantee that welding equipment MechTrac 1730/ 2100/ 2500/ 3000 from serial number 0243 complies with standard EN 60292 and EN 60204, in accordance with the requirements of directive (89/392/EEC) and addendum (93/68/EEC).

ZULASSUNGSNACHWEIS

ESAB AB Welding Automation, S-695 81 Laxå Schweden, bestätigt hiermit in Eigenverantwortung, daß der Schweißausrüstung MechTrac 1730/ 2100/ 2500/ 3000 ab Seriennummer 0243 dem Standard EN 60292 und EN 60204 gemäß den Bedingungen der Direktive (89/392/EEG) mit Zusatz (93/68/EEG).

CERTIFICAT DE CONFORMITÉ

ESAB AB Welding Automation, S-695 81 Laxå, Suède, certifie que l'équipement de soudage MechTrac 1730/ 2100/ 2500/ 3000 à partir du numéro de série 0243 est conforme à la norme EN 60292 et EN 60204 selon les conditions de la directive (89/392/CEE) avec additif (93/68/CEE).

VERKLARING VAN OVEREENSTEMMING

ESAB AB Welding Automation, S-695 81 Laxå Zweden, verklaart geheel onder eigen verantwoordelijkheid dat lasuitrusting MechTrac 1730/ 2100/ 2500/ 3000 van het serienummer 0243 in overeenstemming is met norm EN 60292 en EN 60204 conform de bepalingen in richtlijn (89/392/EEG) met annex (93/68/EEG).

DECLARACIÓN DE CONFORMIDAD

ESAB AB Welding Automation, S-695 81 Laxå, Suecia, garantiza bajo propia responsabilidad que el equipo de soldadura MechTrac 1730/ 2100/ 2500/ 3000 a partir del número de serie 0243 concuerda con la norma EN 60292 y EN 60204 conforme a la directiva (89/392/CEE) con el suplemento (93/68/CEE).

DICHIARAZIONE DI CONFORMITA

ESAB AB Welding Automation, S-695 81 Laxå Svezia, dichiara sotto la propria responsabilità che una apparecchio per saldatura MechTrac 1730/ 2100/ 2500/ 3000 con numero di serie a partire da 0243 è conforme alla norma EN 60292 e EN 60204 come previsto dalla direttiva (89/392/CEE) e successive integrazioni (93/68/CEE).

DECLARAÇÃO DE CONFORMIDADE

ESAB AB Welding Automation, S-695 81 Laxå Suécia, garante sob responsabilidade própria que a equipamento de soldadura MechTrac 1730/ 2100/ 2500/ 3000 a partir do número de série 0243 está em conformidade com a norma EN 60292 e EN 60204 segundo os requisitos da directiva (89/392/CEE) com o suplemento (93/68/CEE).

ΔΗΛΩΣΗ ΣΥΜΜΟΡΦΩΣΗΣ

Η εταιρεία ESAB AB Welding Automation, S-695 81 Laxå, Σουηδία, δηλώνει ότι τα μηχανήματα Ηλεκτροσυγκόλλησης MechTrac 1730/ 2100/ 2500/ 3000 από τον αριθμό σειράς 0243 και έπειτα, συμμορφώνονται με το πρότυπο EN 60292 και EN 60204 σύμφωνα με τις απαιτήσεις της οδηγίας (89/392/EEG) και του παραρτήματος (93/68/EEG).

Laxå 2003-04-11



Kennet Fahlström
Group Manager Mechanical Design
Automation Products
ESAB AB Welding Automation
695 81 LAXÅ
SWEDEN

Tel: + 46 584 81000

Fax: + 46 584 411721

| | |
|---|------------|
| 1 SÄKERHET | 6 |
| 1.1 Allmänt | 6 |
| 1.2 Märkningar på utrustningen | 8 |
| 2 INTRODUKTION | 9 |
| 2.1 Allmänt | 9 |
| 2.2 Tekniska data | 9 |
| 3 INSTALLATION | 10 |
| 3.1 Allmänt | 10 |
| 3.2 Montering/demontering | 10 |
| 3.3 Externt nödstopp | 11 |
| 3.4 Nödstoppkrets | 11 |
| 4 DRIFT OCH UNDERHÅLL | 12 |
| 4.1 Allmänt | 12 |
| 4.2 Nödstopp | 13 |
| 5 TILLBEHÖR | 14 |
| 5.1 A2 GMAW gasbågsvetsaggregat | 14 |
| 5.2 A2 SAW pulverbågsvetsaggregat | 14 |
| 6 RESERVDLSBESTÄLLNING | 14 |
| MÅTTSKISS | 125 |
| SCHEMA | 127 |
| RESERVDLSFÖRTECKNING | 131 |

1 SÄKERHET

1.1 Allmänt

Användaren av en ESAB svetsutrustning har det yttersta ansvaret för de säkerhetsåtgärder som berör personal i arbete med systemet eller i dess närhet. Säkerhetsåtgärderna skall uppfylla de krav som ställs på denna typ av svetsutrustning. Innehållet i den här rekommendationen kan ses som ett tillägg till de normala regler som gäller för arbetsplatsen.

All manövrering måste utföras av utbildad personal som är väl insatt i svetsutrustningens funktion. En felaktig manöver kan skapa en onormal situation som skadligt kan drabba såväl operatör som den maskinella utrustningen.

1. All personal som arbetar med svetsutrustningen skall vara väl insatt i:
 - dess handhavande
 - nödstoppens placering
 - dess funktion
 - gällande säkerhetsföreskrifter
 - svetsning
2. Operatören skall se till:
 - att ingen obehörig befinner sig inom svetsutrustningens arbetsområde vid start
 - att ingen person står oskyddad när ljusbågen tänds
3. Arbetsplatsen skall:
 - vara lämplig för ändamålet
 - vara dragfri
4. Personlig skyddsutrustning:
 - Använd alltid föreskriven personlig skyddsutrustning som t ex skyddsglasögon, flamsäkra kläder, skyddshandskar.
 - Se till att inte använda löst sittande plagg såsom skärp, armband, ring etc som kan fastna, eller ge brännskador.
5. Övrigt
 - Kontrollera att anvisade återledare är väl anslutna.
 - Ingrepp i elektriska enheter får **endast göras av behörig personal.**
 - Nödvändig eldsläckningsutrustning skall finnas lätt tillgänglig på väl anvisad plats.
 - Smörjning och underhåll av svetsutrustningen får **ej** utföras under drift.



VARNING



BÅGSVETS OCH SKÄRNING KAN VARA SKADLIG FÖR ER SJÄLV OCH ANDRA. VAR DÄRFÖR FÖRSIKTIG NÄR NI SVETSAR. FÖLJ ER ARBETSGIVARES SÄKERHETSFÖRESKRIFTER SOM SKALL VARA BASERADE PÅ TILLVERKARENS VARNINGSTEXT.

ELEKTRISK CHOCK - Kan döda

- Installera och jorda svetsutrustningen enligt tillämplig standard.
- Rör ej strömförande delar eller elektroder med bara händer eller med våt skyddsutrustning.
- Isolera Er själv från jord och arbetsstycke.
- Ombesörj att Er arbetsställning är säker.

RÖK OCH GAS - Kan vara farlig för Er hälsa

- Håll ansiktet borta från svetsröken.
- Ventilera och sug ut svetsrök och gas från Ert och andras arbetsområde.

LJUSBÅGEN - Kan skada ögonen och bränna huden

- Skydda ögonen och kroppen. Använd lämplig svetshjälm med filterinsats och bär skyddskläder.
- Skydda kringstående med lämpliga skyddsskärmar eller förhängen.

BRANDFARA

- Gnistor ("svetsloppor") kan orsaka brand. Se därför till att brännbara föremål inte finns i svetsplatsens närhet.

BULLER - Starka ljud kan skada hörseln

- Skydda öronen. Använd öronproppar eller andra hörselskydd.
- Varna personer i närheten för riskerna

VID FEL - Kontakta fackman

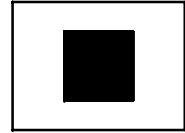
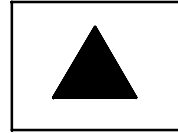
LÄS OCH FÖRSTÅ BRUKSANVISNINGEN FÖRE INSTALLATION OCH ANVÄNDNING

SKYDDA ER SJÄLV OCH ANDRA!

1.2 Märkningar på utrustningen

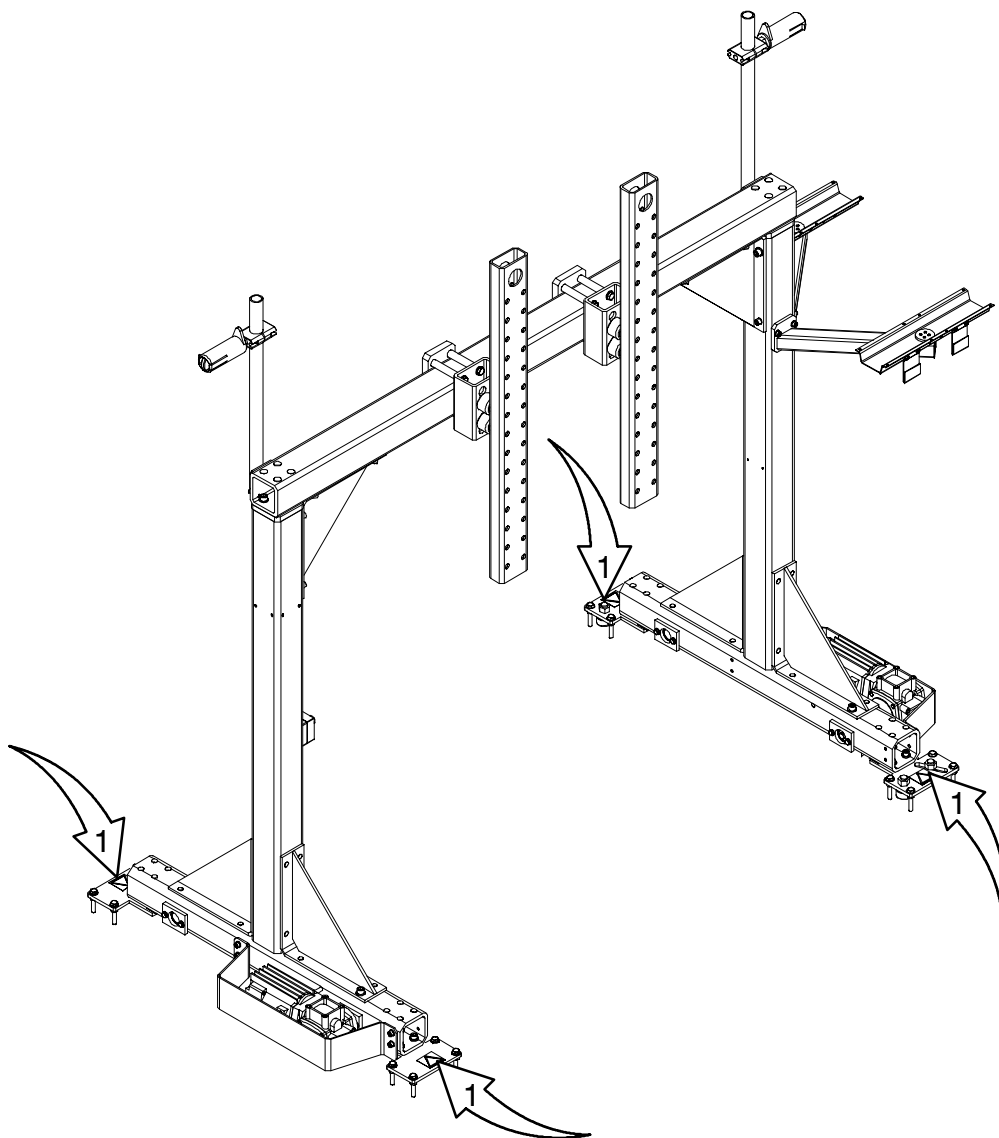
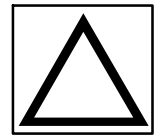
Åkrörelse

Dessa markeringar är placerade på traversen.
Anger åkrörelsens riktning.



Klämrisk

Detta märke sitter på traversens hållare (1).



2 INTRODUKTION

2.1 Allmänt

MechTrac är en motordriven travers, avsedd att användas tillsammans med ESAB:s A2 svetsutrustningar och svetsströmkällor (LAF/TAF).

Traversmotorn styrs via PEH-styrenheten, där önskad hastighet kan ställas in.

Ytterligare information om A2-A6 Process Controller (PEH) finns i bruksanvisning 0443 745 xxx.

2.2 Tekniska data

| | |
|-----------------------------|---------------|
| Travershastighet: | 0,2–2,0 m/min |
| Maximal last: | 220 kg |
| Standardlängd skena: | 3 m |

Ekvivalent kontinuerligt A-vägd ljudtrycksnivå understiger 70 dB (A).

3 INSTALLATION

3.1 Allmänt

Installationen skall utföras av behörig person.

Läs de separata bruksanvisningar som medföljer de olika moduler som skall monteras på traversen.

För installation av:

- svetshuvud A2SFE1/ A2 SGE1, se bruksanvisning 0456 552 xxx
- svetshuvud A2SGF1, se bruksanvisning 0449 002 xxx
- svetsströmkälla LAF 635, se bruksanvisning 0457 795 xxx
- svetsströmkälla LAF 800, se bruksanvisning 0449 014 xxx
- svetsströmkälla LAF 1000, se bruksanvisning 0456 512 xxx
- svetsströmkälla TAF 800, se bruksanvisning 0456 513 xxx

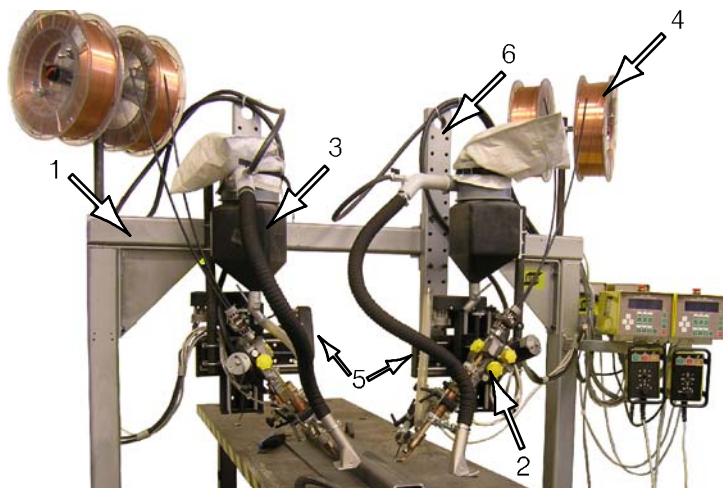
Spänningstillförsel

- Stäng av spänningstillförseln före installation!

3.2 Montering/demontering

Bilden nedan visar ett exempel på montering av A2 svetshuvud, pulverbehållare, trådspole och slid på traversen.

1. Travers
2. Svetshuvud
3. Pulverbehållare
4. Trådspole
5. Slid
6. Konsol

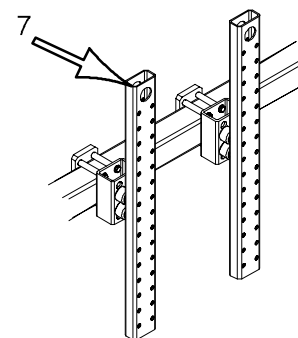


Se till att samtliga ingående moduler sitter fast.
Lösa delar kan ramla av samt orsaka obalans vid lyft.

Observera att största tillåtna vikt på traversen är 220 kg.

Använd vid behov en lyftrem för att lyfta de olika modulerna.

Vid demontering av konsol, använd lyftanordning.
Lyftanordningen monteras i hålen (7) överst på konsolen.





3.3 Externt nödstopp

För anslutning av nödstoppet på traversspelaren, se schema på sidan 127.

3.4 Nödstoppkrets

För anslutning av nödstoppkretsen mellan A2-A6 Process Controller och svetsströmkällan (LAF/TAF), se schema på sidan 127.

4 DRIFT OCH UNDERHÅLL

4.1 Allmänt

**Varning:**

Har Du läst och förstått säkerhetsinformationen?

Om så ej är fallet får maskinen inte tas i bruk!

Allmänna säkerhetsföreskrifter för handhavande av denna utrustning finns på sidan 6. Läs dessa innan du använder utrustningen.

OBS!

Samtliga garantiåtaganden från leverantören upphör att gälla om kunden själv under garantitiden gör ingrepp i maskinen för att åtgärda eventuella fel.

Spänningstillförsel

- Stäng av spänningstillförseln före underhållsarbete!

För drift och underhåll, se respektive bruksanvisning för A2–A6 Process Controller (PEH), A2 svetsutrustningar och svetsströmkällor (LAF/TAF).

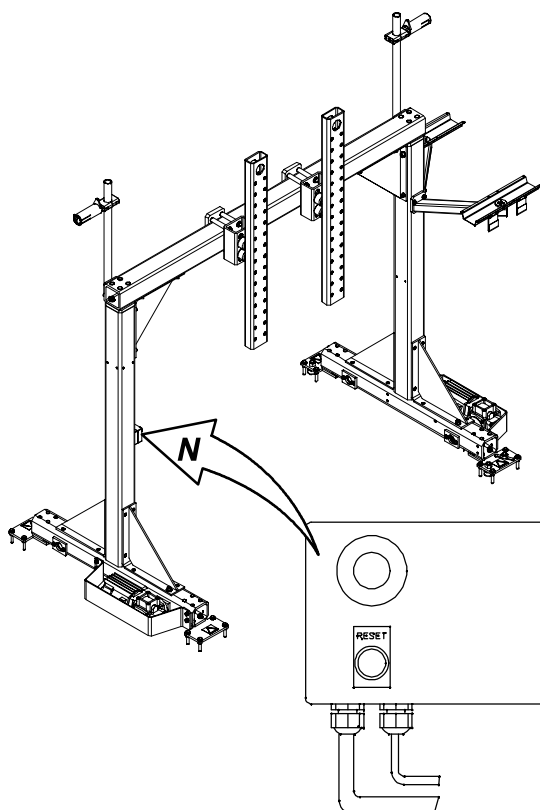
4.2 Nödstopp

MechTrac är utrustade med ett nödstopp (**N**).

Återställning efter nödstopp:

1. Åtgärda orsaken till nödstoppet.
2. Drag ut nödstoppsknappen.
3. Tryck på "**Reset**".

OBS! Ett nödstopp får aldrig återställas förrän orsaken till den onormala funktionen eller signalen är fastställd och åtgärdad.



Provning och kontroll av nödstopp



Alla nödstopp och säkerhetsanordningar skall provas regelbundet, åtminstone 1 gång per månad samt efter varje gång en åtgärd är vidtagen med maskinen.

OBS!

Varje onormal funktion eller signal måste åtgärdas innan traversen tas i bruk.

5 TILLBEHÖR

5.1 A2 GMAW gasbågsvetsaggregat

| | |
|-----------------------|--------------|
| Kylenhet OCE 2H | 0414 191 881 |
| Gasslang | 0190 270 102 |
| Vattenslang | 0190 315 104 |

5.2 A2 SAW pulverbågsvetsaggregat

| | |
|--------------------------------------|--------------|
| Ombyggnadssats Twin | 0413 541 882 |
| Ombyggnadssats A2 SAW→ MIG/MAG | 0449 030 880 |
| Trådspole, plast | 0153 872 880 |
| Trådspole, stål | 0416 492 880 |
| Pulveruppsugare A6 OPC | 0148 140 880 |
| Luftslang | 0190 343 102 |
| Pulvertratt | 0145 221 881 |
| Lufttorkningsenhet A6 CRE 30 | 0443 570 880 |
| Pilotlampa | 0153 143 886 |
| Laserlampa | 0457 788 880 |

6 RESERVDELSBESTÄLLNING

Reservdelar beställs genom närmaste ESAB-representant, se sista sidan på denna publikation. Vid beställning var god ange maskintyp, serienummer samt benämningar och reservdelsnummer enligt reservdelsförteckning på sidan 131. Detta underlättar expedieringen och säkerställer korrekt leverans.

ESAB subsidiaries and representative offices

Europe

AUSTRIA

ESAB Ges.m.b.H
Vienna-Liesing
Tel: +43 1 888 25 11
Fax: +43 1 888 25 11 85

BELGIUM

S.A. ESAB N.V.
Brussels
Tel: +32 2 745 11 00
Fax: +32 2 745 11 28

THE CZECH REPUBLIC

ESAB VAMBERK s.r.o.
Vamberk
Tel: +420 2 819 40 885
Fax: +420 2 819 40 120

DENMARK

Aktieselskabet ESAB
Herlev
Tel: +45 36 30 01 11
Fax: +45 36 30 40 03

FINLAND

ESAB Oy
Helsinki
Tel: +358 9 547 761
Fax: +358 9 547 77 71

FRANCE

ESAB France S.A.
Cergy Pontoise
Tel: +33 1 30 75 55 00
Fax: +33 1 30 75 55 24

GERMANY

ESAB GmbH
Solingen
Tel: +49 212 298 0
Fax: +49 212 298 218

GREAT BRITAIN

ESAB Group (UK) Ltd
Waltham Cross
Tel: +44 1992 76 85 15
Fax: +44 1992 71 58 03

ESAB Automation Ltd
Andover
Tel: +44 1264 33 22 33
Fax: +44 1264 33 20 74

HUNGARY

ESAB Kft
Budapest
Tel: +36 1 20 44 182
Fax: +36 1 20 44 186

ITALY

ESAB Saldatura S.p.A.
Mesero (Mi)
Tel: +39 02 97 96 81
Fax: +39 02 97 28 91 81

THE NETHERLANDS

ESAB Nederland B.V.
Amersfoort
Tel: +31 33 422 35 55
Fax: +31 33 422 35 44

NORWAY

AS ESAB
Larvik
Tel: +47 33 12 10 00
Fax: +47 33 11 52 03

POLAND

ESAB Sp.zo.o.
Katowice
Tel: +48 32 351 11 00
Fax: +48 32 351 11 20

PORTUGAL

ESAB Lda
Lisbon
Tel: +351 8 310 960
Fax: +351 1 859 1277

SLOVAKIA

ESAB Slovakia s.r.o.
Bratislava
Tel: +421 7 44 88 24 26
Fax: +421 7 44 88 87 41

SPAIN

ESAB Ibérica S.A.
Alcalá de Henares (MADRID)
Tel: +34 91 878 3600
Fax: +34 91 802 3461

SWEDEN

ESAB Sverige AB
Gothenburg
Tel: +46 31 50 95 00
Fax: +46 31 50 92 22

ESAB international AB
Gothenburg
Tel: +46 31 50 90 00
Fax: +46 31 50 93 60

SWITZERLAND

ESAB AG
Dietikon
Tel: +41 1 741 25 25
Fax: +41 1 740 30 55

North and South America

ARGENTINA

CONARCO
Buenos Aires
Tel: +54 11 4 753 4039
Fax: +54 11 4 753 6313

BRAZIL

ESAB S.A.
Contagem-MG
Tel: +55 31 2191 4333
Fax: +55 31 2191 4440

CANADA

ESAB Group Canada Inc.
Mississauga, Ontario
Tel: +1 905 670 02 20
Fax: +1 905 670 48 79

MEXICO

ESAB Mexico S.A.
Monterrey
Tel: +52 8 350 5959
Fax: +52 8 350 7554

USA

ESAB Welding & Cutting Products
Florence, SC
Tel: +1 843 669 44 11
Fax: +1 843 664 57 48

Asia/Pacific

CHINA

Shanghai ESAB A/P
Shanghai
Tel: +86 21 5308 9922
Fax: +86 21 6566 6622

INDIA

ESAB India Ltd
Calcutta
Tel: +91 33 478 45 17
Fax: +91 33 468 18 80

INDONESIA

P.T. ESABindo Pratama
Jakarta
Tel: +62 21 460 0188
Fax: +62 21 461 2929

JAPAN

ESAB Japan
Tokyo
Tel: +81 3 5296 7371
Fax: +81 3 5296 8080

MALAYSIA

ESAB (Malaysia) Snd Bhd
Selangor
Tel: +60 3 8027 9869
Fax: +60 3 8027 4754

SINGAPORE

ESAB Asia/Pacific Pte Ltd
Singapore
Tel: +65 6861 43 22
Fax: +65 6861 31 95

SOUTH KOREA

ESAB SeAH Corporation
Kyungnam
Tel: +82 55 269 8170
Fax: +82 55 289 8864

UNITED ARAB EMIRATES

ESAB Middle East FZE
Dubai
Tel: +971 4 887 21 11
Fax: +971 4 887 22 63

Representative offices

BULGARIA

ESAB Representative Office
Sofia
Tel/Fax: +359 2 974 42 88

EGYPT

ESAB Egypt
Dokki-Cairo
Tel: +20 2 390 96 69
Fax: +20 2 393 32 13

ROMANIA

ESAB Representative Office
Bucharest
Tel/Fax: +40 1 322 36 74

RUSSIA

LLC ESAB
Moscow
Tel: +7 095 543 9281
Fax: +7 095 543 9280

LLC ESAB

St Petersburg
Tel: +7 812 336 7080
Fax: +7 812 336 7060

Distributors

For addresses and phone numbers to our distributors in other countries, please visit our home page

www.esab.com



ESAB AB
SE-695 81 LAXÅ
SWEDEN
Phone +46 584 81 000

www.esab.com